

# ConST121/123连接台说明书

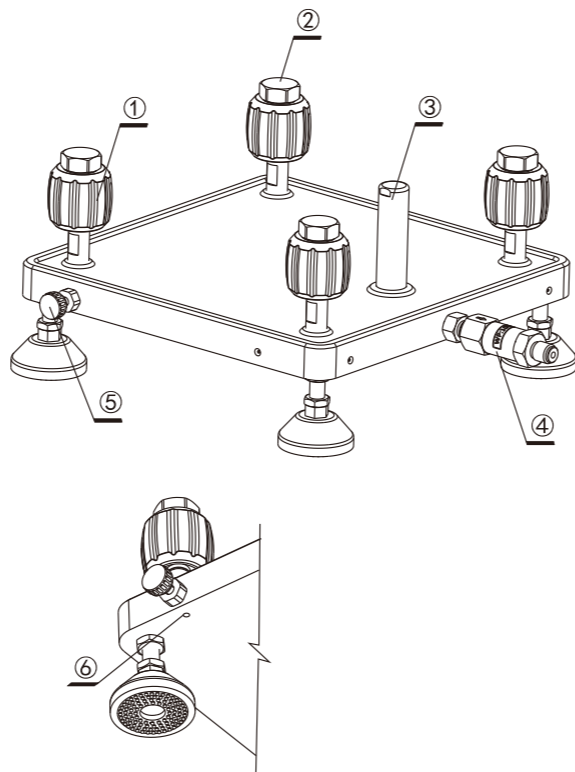
## 一、注意事项

1. 严禁带压操作快速接头；
2. 一定要在被检表安装到位，并旋紧后，再加压；
3. 加压过程中，人体的任何部位一定要离开连接台的正上方；
4. 如果不按照要求操作，可能会影响人身安全或造成仪器损坏，本公司对此类事故的发生概不负责。

## 二、技术参数

1. 螺纹接口规格：M20X1.5（内）
2. 耐压范围：ConST121：（-0.1~25）MPa  
ConST123：（0~70）MPa
3. 传压介质：ConST121：无腐蚀性气体  
ConST123：无腐蚀性液体
4. 过滤精度： $\geq 0.07\text{mm}$
5. 过滤转接座接头螺纹：G1/4（外）
6. 整机重量：5.7kg
7. 外形尺寸：280mm X 280mm X 150mm

## 三、外观结构

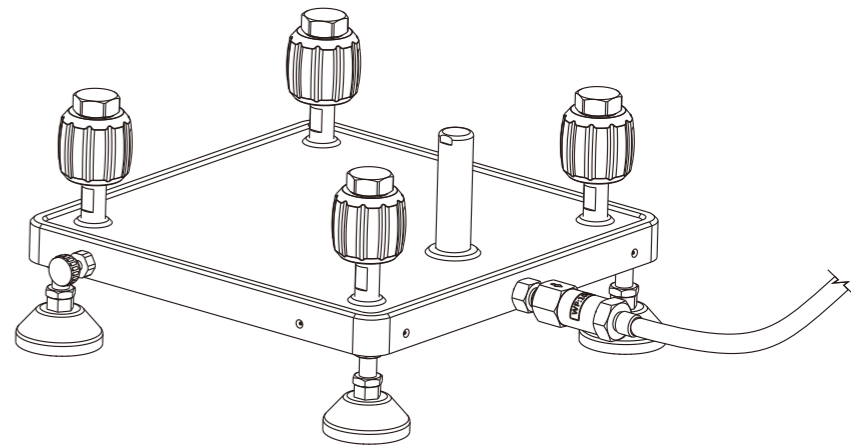


- ① 快速接头
  - ② 堵头
  - ③ 气液分离器（ConST123不含）
  - ④ 过滤转接座（接头螺纹G1/4）
  - ⑤ 放气阀（ConST123不含）
  - ⑥ 放气孔（ConST123不含）
- （如有液体可以从此排出，或可插入软管导出气/液体）

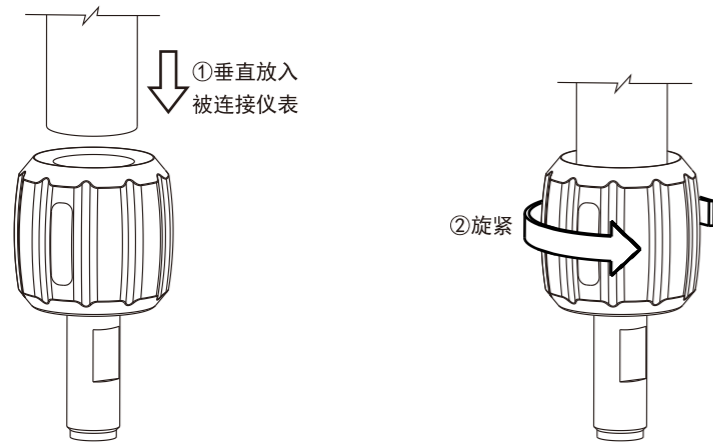
## 四、使用和维护保养

### 1. 使用步骤

- (1) 将连接台的过滤转接座通过高压连接软管与其它设备相连接，确保连接紧固，密封可靠。



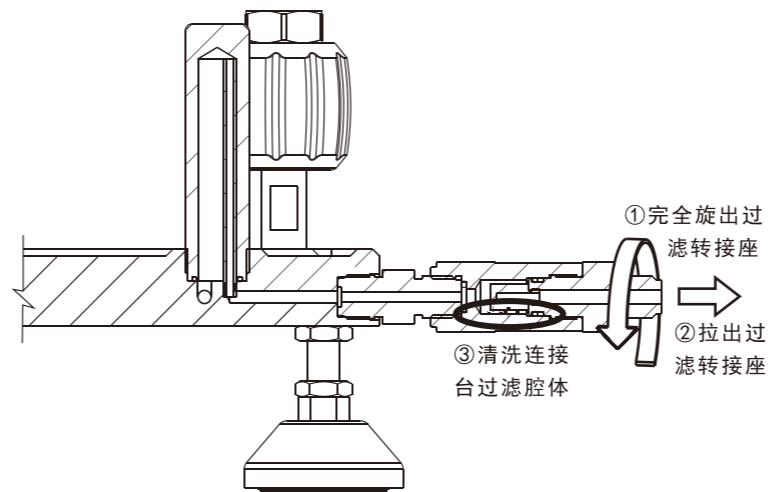
(2) 被连接仪表安装到连接台的快速接头。



用手将被连接仪表垂直放入快速接头内，轻微晃动被连接仪表，再逆时针旋紧快速接头，使螺纹连接紧固，密封可靠。如上图所示。

## 2. 维护保养

(1) 根据使用情况，定期清洗滤芯，尤其是出现压力节流的现象时，请及时进行清洗。  
清洗方法如下：



- ① 用扳手（开口尺寸：19mm）逆时针旋转过滤转接座，使之螺纹完全旋出。
- ② 将过滤转接座从连接台中拉出，对过滤转接座上的滤芯进行清洗，必要时，可以逆时针旋转滤芯，对其进行更换。

③ 清洗连接台过滤腔体。

④ 清洗完成后，进行反序安装即可。

(2) ConST121使用放气阀时，注意不要过分用力，以免损坏放气阀。